

IC901

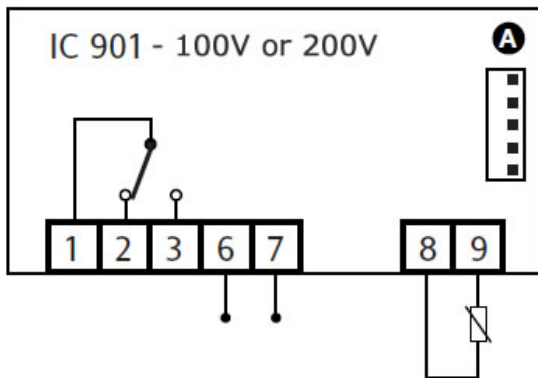
本体仕様

| | |
|-------------|---|
| フロントパネル保護等級 | IP65 |
| 電源(ご注文時に指定) | AC 100V ±10% 50/60Hz または AC 200V ±10% 50/60Hz |
| 製品寸法 | フロントパネル 74 x 32 mm 奥行 60 mm |
| 取付寸法 | パネルカット (71 x 29 mm) |
| 消費電力 | 最大 3W |
| アナログ入力 | PTC 1点 |
| デジタル出力 | 1点 1 SPDT 8(3)A 250V~ |
| 表示部 | 2桁+記号 (小数点表示無し) |
| 液晶ランプ | 1色 |
| 接続 | TTLポート (コピーカード) |
| 表示範囲 | PTC -50℃~99℃ |

主な機能 (詳しくは取扱説明書のパラメーター構成表をご覧ください)

| | |
|---------------|---|
| コンプレッサー制御&保護 | 設定温度上限・下限値設定。センサー不良の際のコンプレッサー運転・停止の選択。 デイレー時間等。 |
| 誤操作及び不正アクセス防止 | フロントパネルボタンのロック、パスワードの設定。 |

配線図



- 1-2 コンプレッサー(ヒーター)リレー出力時 開
- 1-3 コンプレッサー(ヒーター)リレー出力時 閉
- 6-7 電源
- 8-9 センサー入力
- A コピーカード(別売)接続用T T Lポート

お問い合わせは：



環境とエネルギーを創造する

正栄株式会社

本 社 〒553-0003 大阪市福島区福島 6-13-3

輸入開発システム部 TEL:06-6454-4653 FAX:06-6458-4175

URL: <http://www.shoei-sec.co.jp> E-mail: info@shoei-sec.co.jp