

## EWPlus974 & EWPlus961

### 本体仕様

|             | EWPlus974  | EWPlus961              |
|-------------|--|------------------------|
| フロントパネル保護等級 | IP65   |                        |
| 電源(ご注文時に指定) | AC 100V ±10% 50/60Hz または AC 200V ±10% 50/60Hz                  |                        |
| 製品寸法        | フロントパネル 78 x 38 mm 奥行 59 mm                                    |                        |
| 取付寸法        | パネルカット (71 x 29 mm)  |                        |
| 消費電力        | 最大 4.5W  |                        |
| アナログ入力      | PTC 2点   | PTC 1点                 |
| デジタル出力      | 3点 1 SPDT 6(3)A 250V~, 1 SPST 10(6)A 250V~, 1 SPST 5(2)A 250V~ | 1点 1 SPST 12(8)A 250V~ |
| 表示部         | 3桁+記号(小数点表示有り)   | 3桁+記号(小数点表示無し)         |
| 液晶ランプ       | 4色   |                        |
| 接続          | TTLポート(コピーカード、エコー兼用)   |                        |
| 表示範囲        | PTC -55.0℃~140.0℃  | PTC -55℃~140℃          |

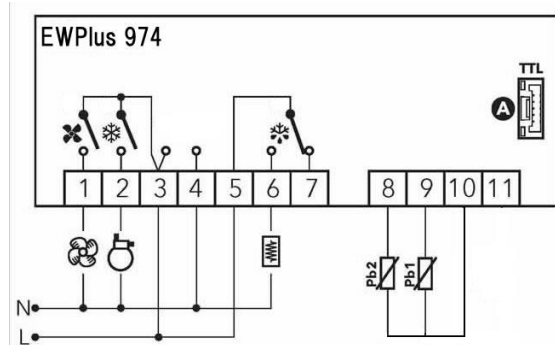
### 主な機能 (詳しくは取扱説明書のパラメーター構成表をご覧ください)

|                     | EWPlus974                                      | EWPlus961 |
|---------------------|--|-----------|
| コンプレッサー制御&保護        | 設定温度上限・下限値設定。センサー不良の際のコンプレッサー運転・停止の選択。ディレイ時間等。 |           |
| デフロスト制御             | デフロスト間隔時間、ディレイ時間、継続時間。                         |           |
|                     | デフロストのタイプ選択。エバポレーターセンサー測定値によるデフロスト終了温度の設定。     | 設定無し      |
| ファン制御               | ファン停止温度、ディレイ時間等。エバポレーターセンサー測定値との関連制御。          | 設定無し      |
| アラーム制御              | 高温アラーム、低温アラーム、停電後、デフロスト後アラーム解除時間等。             | 設定無し      |
| 誤操作及び不正アクセス防止(表示機能) | フロントパネルボタンのロック、パスワードの設定。デフロスト時の本体表示、エコー表示の選択。  |           |

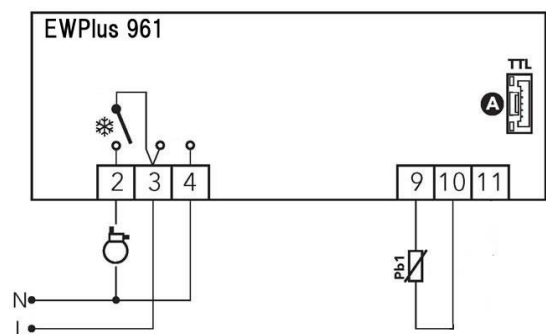
### エコー表示リピーター仕様

|      |                             |
|------|-----------------------------|
| 電源   | 本体より供給                      |
| 製品寸法 | フロントパネル 48 x 29 mm 奥行 15 mm |
| 取付寸法 | パネルカット (46 x 27 mm)         |
| 表示部  | 3桁+記号(小数点表示有り)              |

## 配線図



- 3-1 ファンリレー出力
- 3-2 コンプレッサーリレー出力
- 3-4 電源
- 5-6 デフロスト出力時 閉
- 5-7 デフロスト出力時 開
- 10-8 エバポレーターセンサー入力
- 10-9 庫内センサー 入力
- 10-11 使用しません
- A エコー表示リピーターとコピーカード接続用 T T Lポート(兼用)



- 3-2 コンプレッサーリレー出力時 閉
- 3-4 電源
- 10-9 庫内センサー入力
- 10-11 使用しません
- A エコー表示リピーターとコピーカード接続用 TTL ポート(兼用)

お問い合わせは：



環境とエネルギーを創造する

**正栄株式会社**

本 社 〒553-0003 大阪市福島区福島 6-13-3

開 発 部 TEL : 06-6454-4653 FAX : 06-6458-4175

URL: <https://www.shoei-sec.co.jp> E-mail: [info@shoei-sec.co.jp](mailto:info@shoei-sec.co.jp)

製品改良の為、仕様書の内容は予告無く変更する場合があります。