

水差圧センサー

HVACシステムの水差圧測定用
 アクティブセンサー(0~10 V)
 液体、冷媒、不活性ガスに適しています。
 NEMA 4X / IP65 準拠
 ステンレス、真鍮製の接続アダプター(別売り)


タイプ

型 式	差圧測定 レンジ [bar]	出力信号(差圧) : アクティブ	測定限界圧力	故障圧力
22WDP-111	0 ~ 1	0~10 V	6 bar (片側加圧)	21 bar
22WDP-112	0 ~ 2.5	0~10 V	6 bar (片側加圧)	21 bar
22WDP-114	0 ~ 4	0~10 V	16 bar (片側加圧)	21 bar
22WDP-115	0 ~ 6	0~10 V	16 bar (片側加圧)	21 bar

テクニカルデータ

電気仕様	電源電圧	AC/DC 24 V
	電圧許容範囲	AC 21.6~26.4 V / DC 13.5~26.4 V
	消費電力	0.9 VA(AC) / 0.37 W(DC)
機能仕様	接続	0.5~1.5 mm ² のケーブル用接続プラグ
	ケーブル導入口	アングルプラグ (DIN 43650、construction A)
	アプリケーション	水、グリコール水、水蒸気
	電圧出力	DC 0 ~ 10 V x 1、最小2kΩの負荷
	機械的接続	圧力コネクター: G 1/4"
測定仕様	取付け	設置場所の制限なし。
	通常の応答時間	740 ms
	測定値	差圧
	精度	測定レンジの ±1% (@ -5 ~ 75°C)
圧力仕様	長期安定性	±2.5% / 10年間
	感電保護 IEC/EN	クラス III (Protective Extra-Low Voltage; PELV)
安全仕様	感電保護 UL	UL Class 2
	IEC/EN 保護構造	IP65
	NEMA/UL 保護構造	NEMA 4
	EU準拠	CEマーキング
	IEC/EN 認証	IEC/EN 60730-1
	品質規格	ISO9001
	動作湿度範囲	95 % 以下、結露なきこと
	動作温度範囲	-10 ~ 50 °C [14 ~ 122 °F]
	メディア温度	-10 ~ 80 °C [15 ~ 175 °F]
		メディア温度が2 °C [36 °F]以下の場合、最大100 kPa [15 psi]の蒸気入口で、凍結防止を保証する必要があります。
材料	ハウジングシール	EPDM
	ハウジング	底部: ステンレススチール 1.4305 トップカバー: アルミニウム ダイキャスト
	メディア接触部品	ステンレススチール 1.4305、セラミック

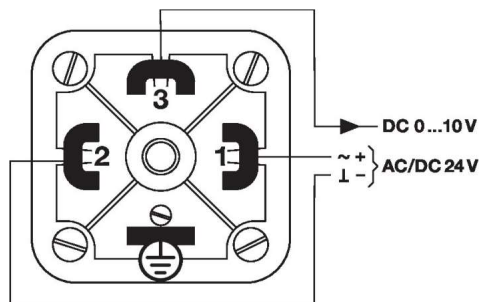
安全上の注意


- ・この機器は、固定型の暖房、換気、及び空調システムで使用する様に設計されており、指定された分野以外に使用しないで下さい。又、許可されていない改造は禁止されています。
- ・この製品に障害が発生した場合に、人、動物、資産を脅かす可能性のある機器に関連した使用をしてはいけません。
- ・全ての電源がOFFされている事を確認して下さい。又、通電中や操作中の装置に接続してはいけません。
- ・取付は適切な訓練を受けた技術者が行うようにしてください。取り付けに際しては適応するすべての法規、規則に則って取り付ける必要があります。
- ・製品は電気・電子部品を含むため家庭ゴミとして処理できません。各自治体の条例、規則に従い適切に処理してください。
- ・仕様は予告無く変更することがあります。

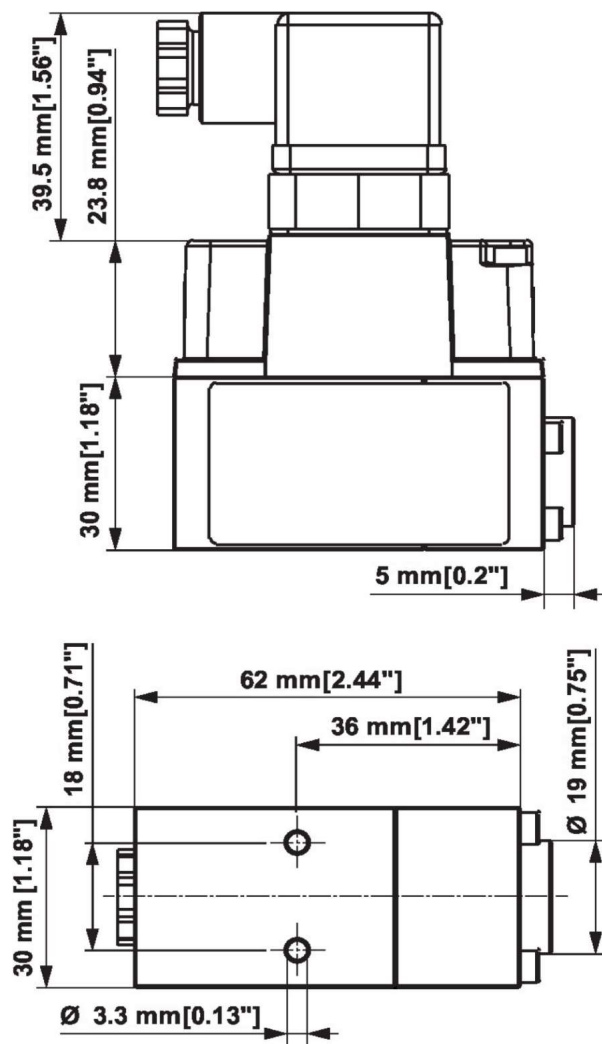
アクセサリ

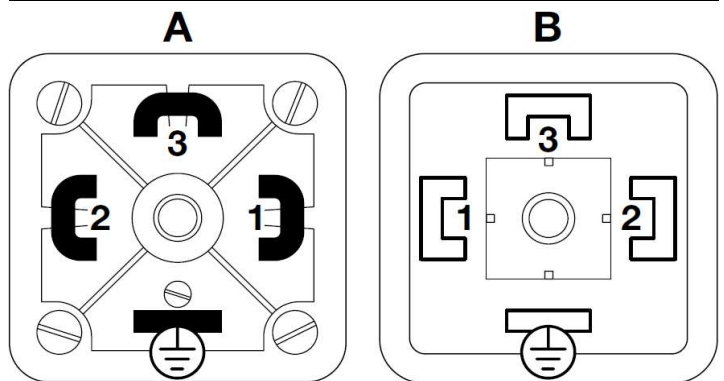
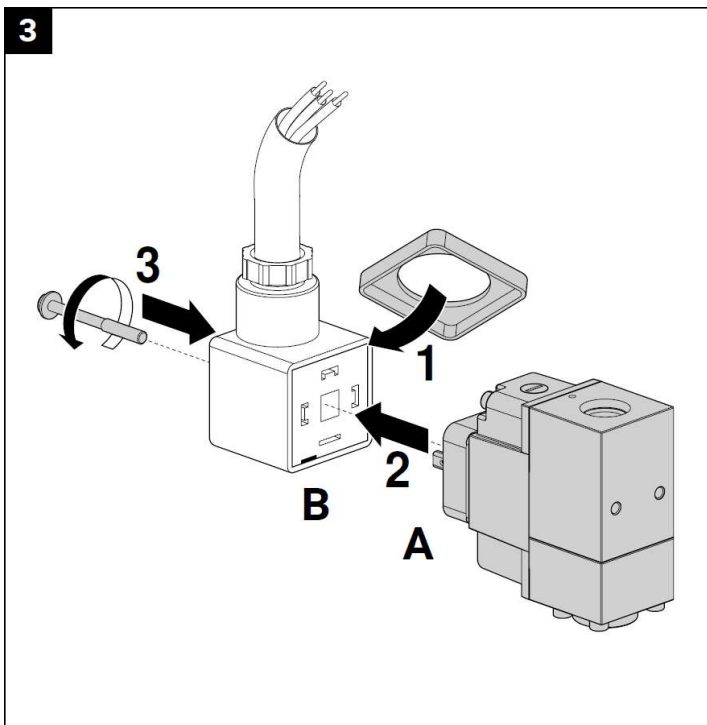
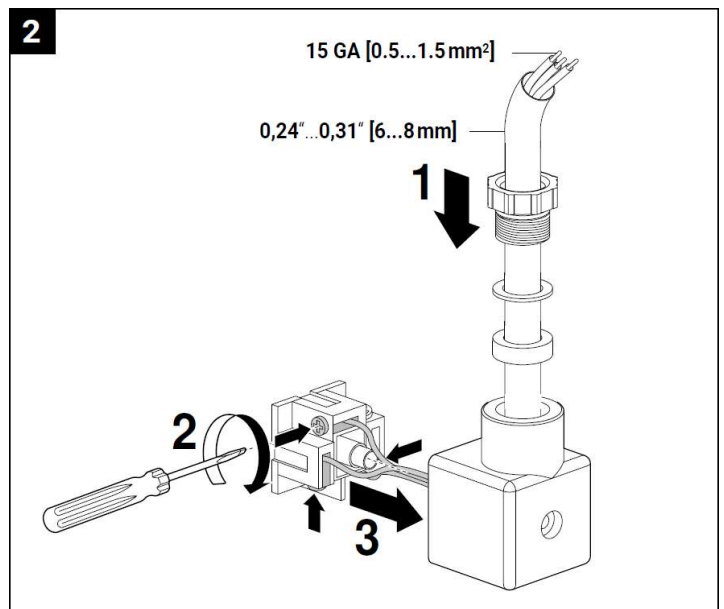
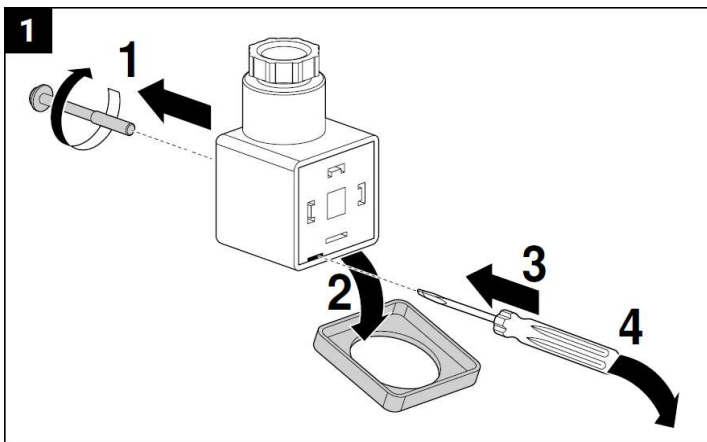
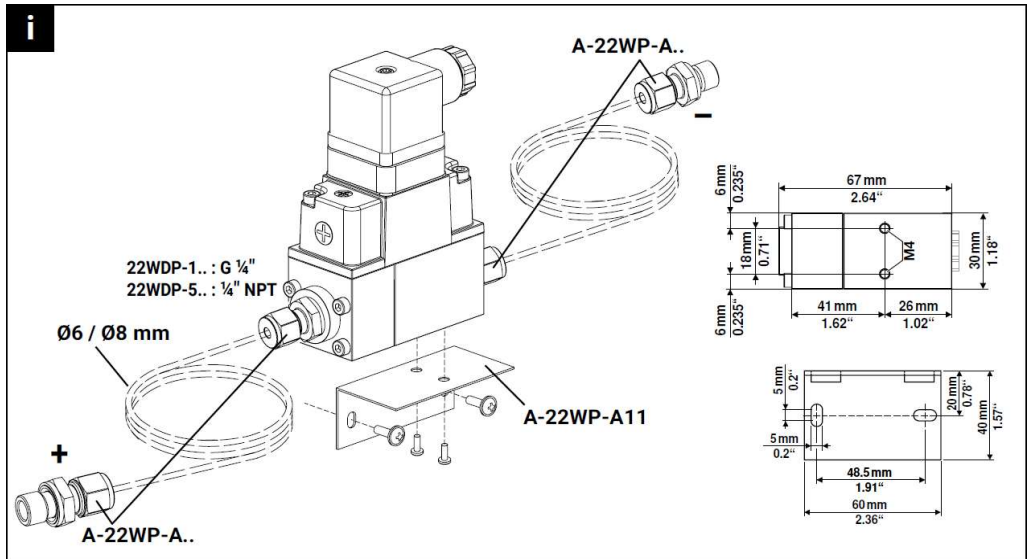
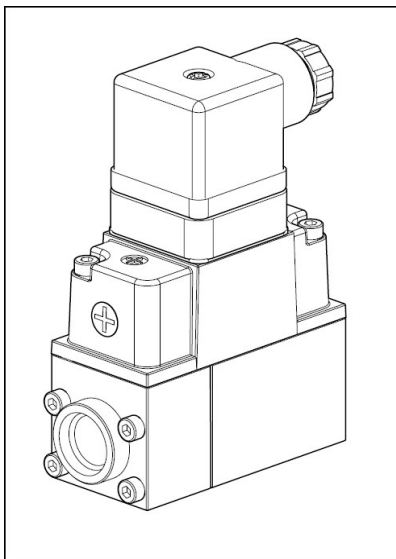
	内容	型式
機械式アクセサリ	真鍮製 6mmパイプ用コネクタ(G 1/2" おねじ)、2個セット	A-22WP-A04
	ステンレススチール製 6mmパイプ用コネクタ(G 1/2" おねじ)、2個セット	A-22WP-A06
	真鍮製 8mmパイプ用コネクタ(G 1/2" おねじ)、2個セット	A-22WP-A08
	ステンレススチール製 8mmパイプ用コネクタ(G 1/2" おねじ)、2個セット	A-22WP-A10
	22WDP-...用 金属マウンティングブラケット	A-22WP-A11
電気式アクセサリ	22WP-../22WDP-..用接続ケーブル 1.5m	EXT-MR-249184
	22WP-../22WDP-..用接続ケーブル 5m	EXT-MR-249185

配線図



寸法





	22WDP-11../22WDP-51.. 0 ... 10 V	22WDP-13../22WDP-53.. 4 ... 20 mA
1	Uv: AC/DC 15...24 V / AC 24 V	Uv: DC 15...24 V
2	GND	GND Out 4...20 mA
3	Out 0...10 V	