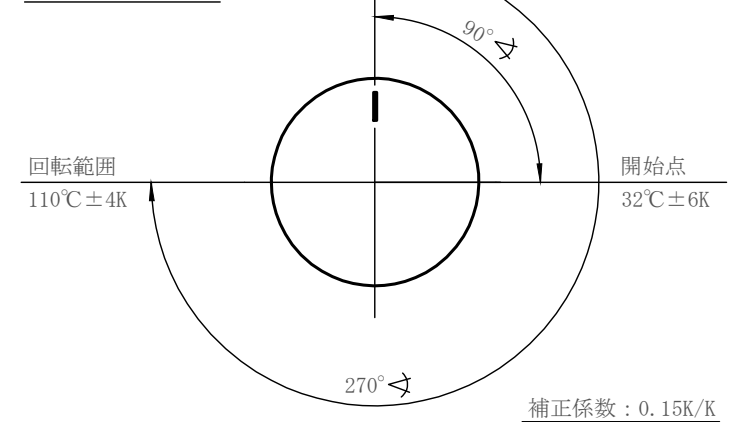
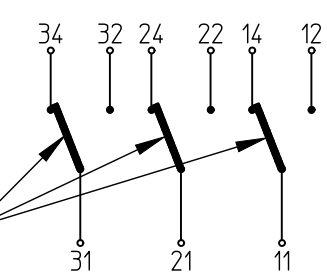


作動温度特性



0° 配線図



表示温度: OFF値 (端子X1-X2間)
 入り切り温度差: (6 ± 3) K
 センサー最低温度: -10°C
 センサー最高温度: 170°C
 最高本体周囲温度: 120°C
 キャピラリー最小屈曲半径: 5mm

センサー温度 ≤ 5°C の場合
 X1-X2間ON可能性有り

開閉容量:
 1-2 AC 16(2.6)A 240V
 1-4 AC 4(0.6)A 400V

変更	摘要	日付	担当
図番: YK20190819-4			
検図: 林		型式: キャピラリーサーモスタット55.34	
製図: 菓子野		型式: 55.34222.040	
日付: 19.8.19		正栄株式会社	