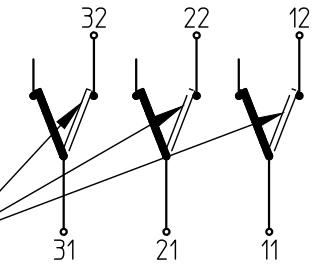
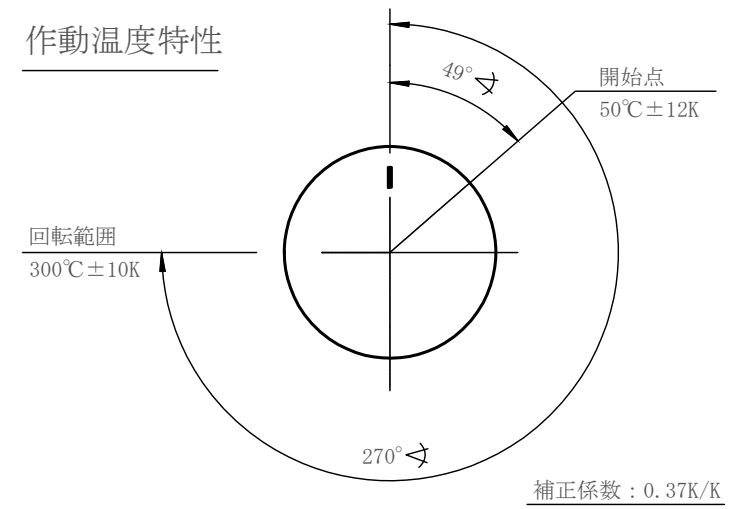


センサー温度 < 23°C の場合  
1-2間ON可能性有り

作動温度特性



0° 配線図

表示温度：OFF値（端子X1-X2間）  
 入り切り温度差：(12±6) K  
 センサー最低温度：-10°C  
 センサー最高温度：330°C  
 最高本体周囲温度：120°C  
 キャピラリー最小屈曲半径：5mm  
 開閉容量：  
 1-2 AC 16 (2.6) A 240V

変更	摘要	日付	担当
図番： YK20190819-2			
キャピラリーサーモスタット55.34			
検図：	林	型式	
製図：	菓子野	55.34052.030	
日付：	19.8.19	正栄株式会社	