

表示温度：OFF値（端子X1 - X2間）  
 センサー最低温度：-10℃  
 センサー最高温度：370℃  
 最高本体周囲温度：125℃  
 キャピラリー最小屈曲半径：5mm

開閉容量：  
 X1 - X2 AC 30(5)A 400V  
 X1 - X4 AC 1.5(0.25)A 400V

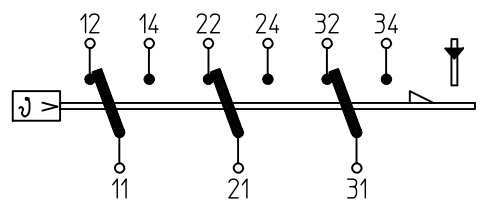
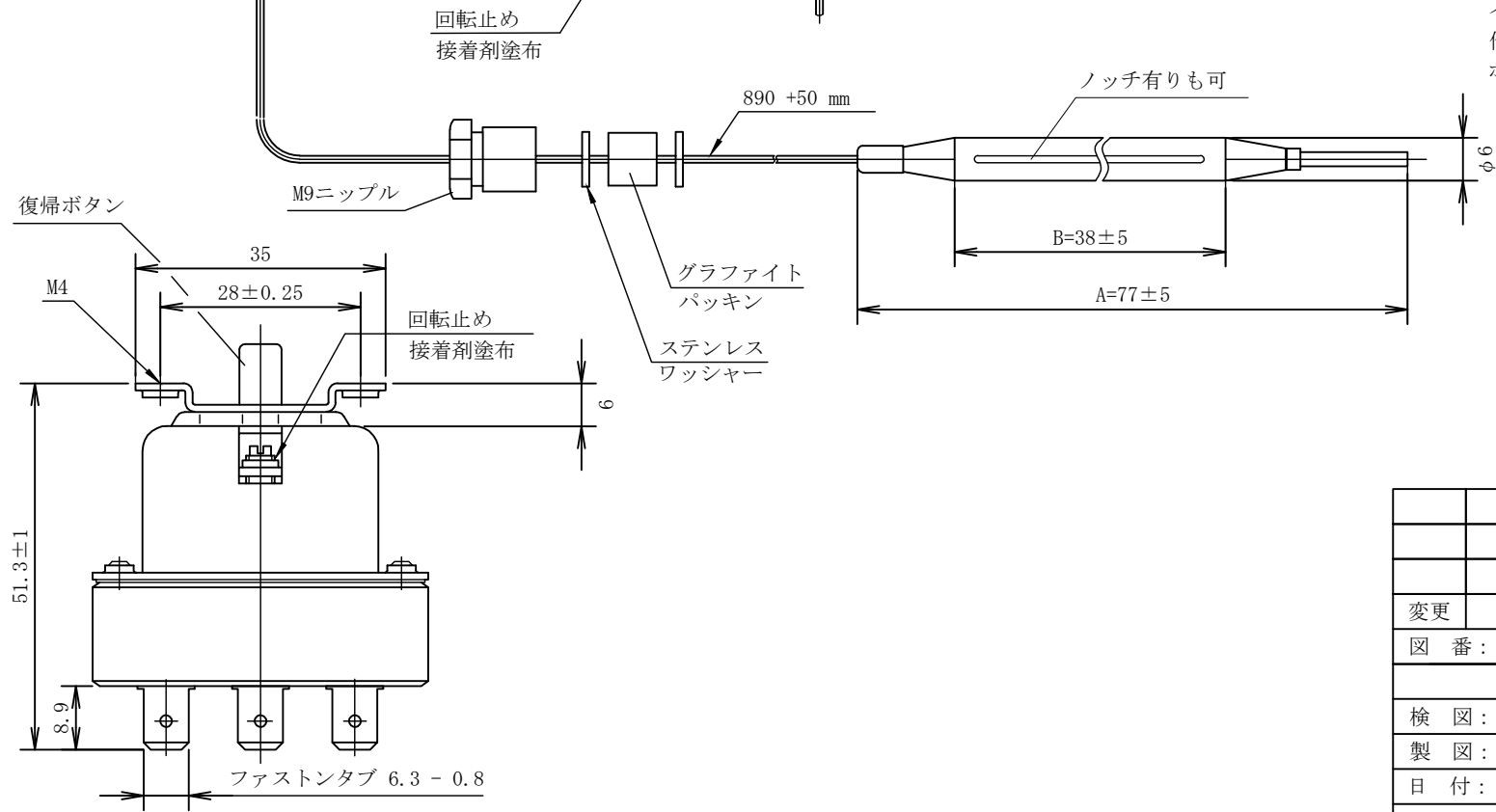
### 作動温度特性

動作温度：280℃ -20K "OFF"

補正係数：0.44K/K

センサー温度が設定温度に達すると、接点はOFFし、インターロックされる。復帰操作はセンサー温度を降下させた後、復帰ボタンを押して行う。

液体膨張センサーシステムにおいて、キャピラリー破損等による液漏れが生じた場合、あるいは、全体の温度が-5℃以下に低下した場合にも、接点はOFFし、インターロックされる。ただし、温度低下によって動作した場合は、センサー温度を20℃に戻した後、復帰ボタンを押して手動復帰させることができる。



配線図

変更	摘要	日付	担当
図番	YK20190224-4		
検図	友	フェールセーフキャピラリー温度過昇防止器	
製図	菓子野	型式	55.32552.220
日付	19.2.24	正栄株式会社	