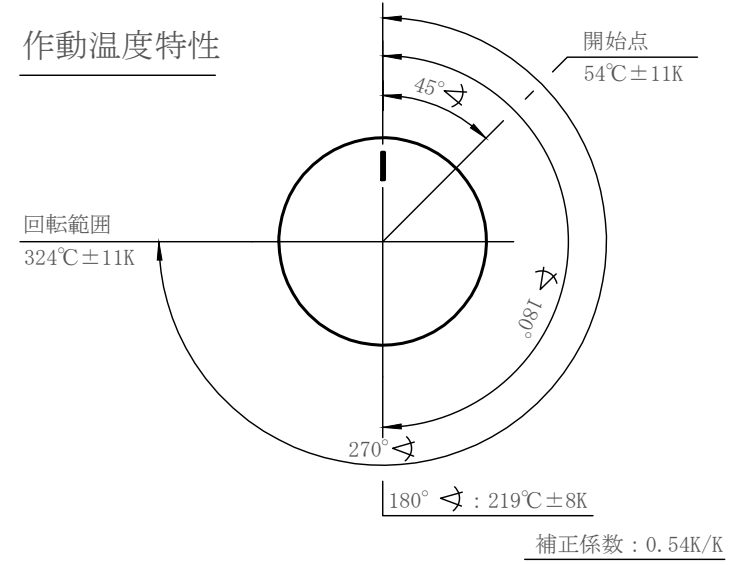
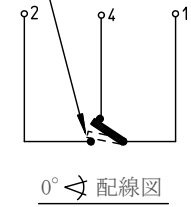


作動温度特性



センサー温度<23°Cの場合  
1-2間ON可能性有り



表示温度：中間値（端子1-2間）  
 入り切り温度差：(6±3)K  
 センサー最低温度：-10°C  
 センサー最高温度：330°C  
 最高本体周囲温度：120°C  
 キャピラリー最小屈曲半径：5mm

開閉容量：  
 1-2 AC 16 (2.6) A 250V  
 1-4 AC 4 (0.6) A 400V

変更	摘要	日付	担当
図番： YK20190523-9		キャピラリーサーモスタット55.13	
検図： 林	型式	55.13269.010	
製図： 菓子野	55.13269.010		
日付： 19.5.23	正栄株式会社		