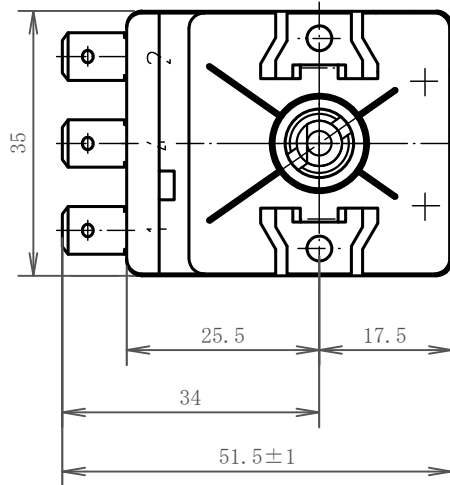
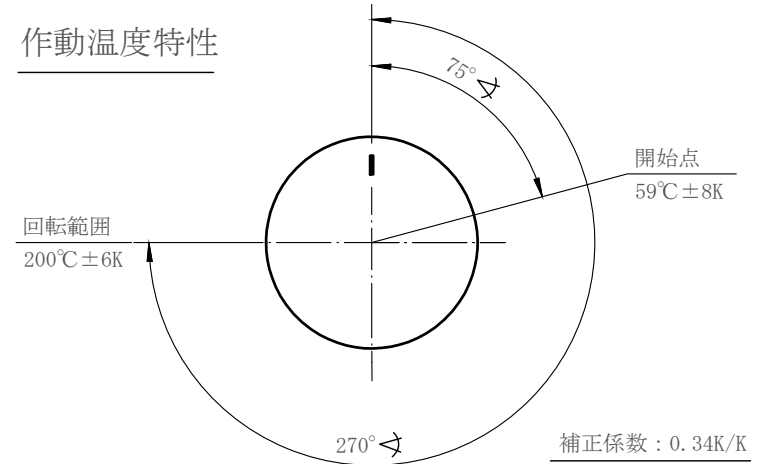
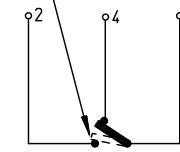


作動温度特性



センサー温度 < 23°C の場合  
1-2間ON可能性有り



0° 配線図

表示温度: OFF値 (端子1-2間)  
 入り切り温度差: (5±2.5) K  
 センサー最低温度: -10°C  
 センサー最高温度: 270°C  
 最高本体周囲温度: 120°C  
 キャピラリー最小屈曲半径: 5mm

開閉容量:

1-2 AC 16 (2.6) A 250V  
 1-4 AC 4 (0.6) A 400V

変更	摘要	日付	担当
図番: YK20190523-4			
検図: 林		キャピラリーサーモスタット55.13	
製図: 菓子野		型式 55.13232.020	
日付: 19.5.23		正栄株式会社	