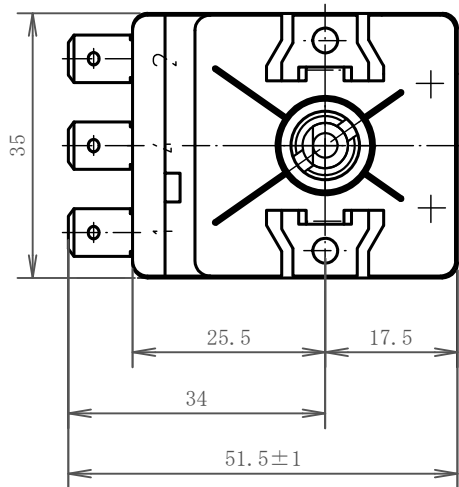
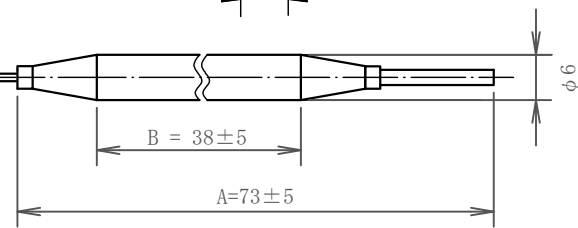
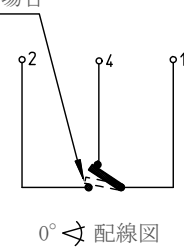
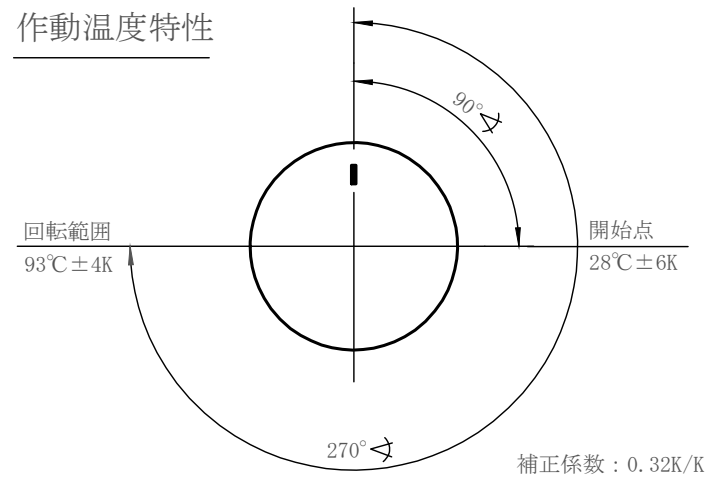


センサー温度<23℃の場合
1-2間ON可能性有り



作動温度特性



表示温度：OFF値（端子1-2間）
 入り切り温度差：(3±1.5) K
 センサー最低温度：-50℃
 センサー最高温度：130℃
 最高本体周囲温度：120℃
 キャピラリー最小屈曲半径：5mm

開閉容量：
 1-2 AC 16 (2.6) A 250V
 1-4 AC 4 (0.6) A 400V

変更	摘要	日付	担当
図番： YK20190520-2			
キャピラリーサーモスタット55.13			
検図：	林	型式	
製図：	菓子野	55.13212.200	
日付：	19.5.20	正栄株式会社	