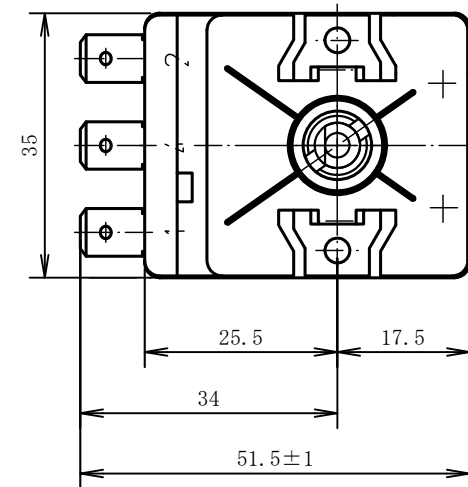
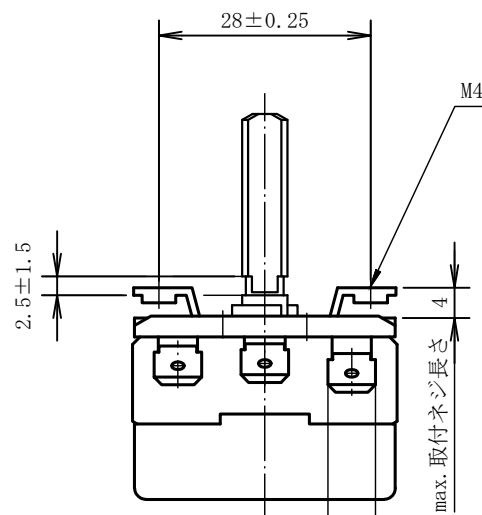
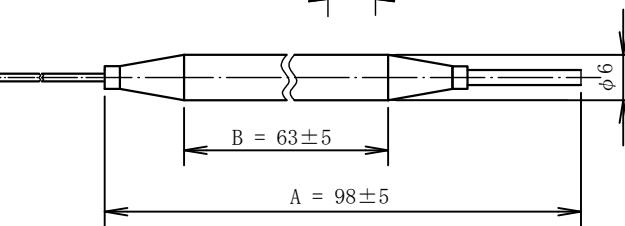


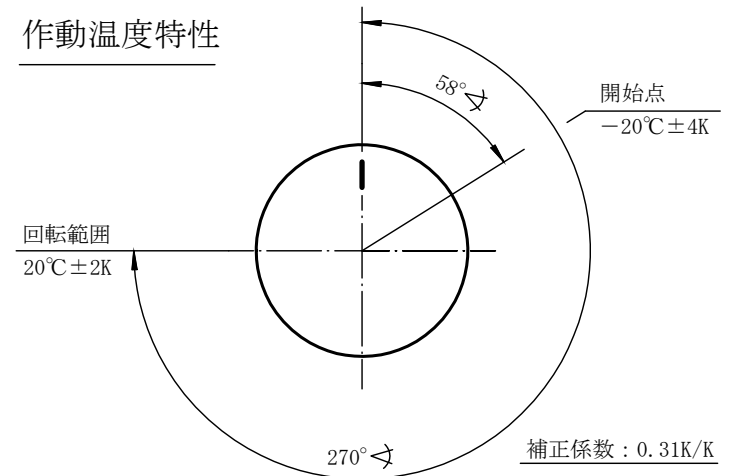
1770+100mm



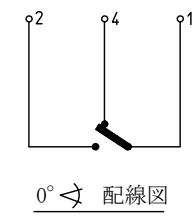
ファストンタブ 6.3 - 0.8



作動温度特性



表示温度：OFF値（端子1-2間）
 入り切り温度差：(2±1)K
 センサー最低温度：-50°C
 センサー最高温度：60°C
 最高本体周囲温度：120°C
 キャピラリー最小屈曲半径：5mm



開閉容量：
 1-2 AC 16 (2.6) A 250V
 1-4 AC 4 (0.6) A 400V

変更	摘要	日付	担当
図 番： YK20190319-4			
検 図： 林		キャピラリーサーモスタット55.13	
製 図： 菓子野		型式 55.13205.010	
日 付： 19.3.19		正栄株式会社	