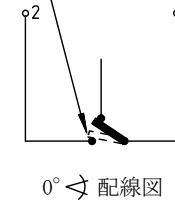
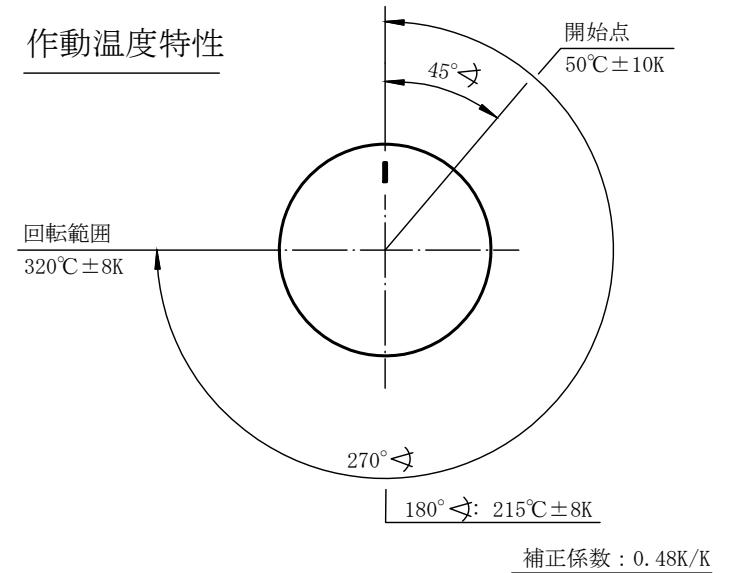


センサー温度 < 15°C の場合  
1-2間ON可能性有り



### 作動温度特性



表示温度：OFF値 (端子1-2間)  
 入り切り温度差：(6±3) K  
 センサー最低温度：-10°C  
 センサー最高温度：330°C  
 最高本体周囲温度：120°C  
 キャピラリー最小屈曲半径：5mm

開閉容量：AC 16 (2.6) A 250V

変更	摘要	日付	担当
図番： YK20190318-1			
検図： 林		キャピラリーセンサーモスタット55.13	
製図： 菓子野		型式 55.13062.010	
日付： 19.3.18		正栄株式会社	