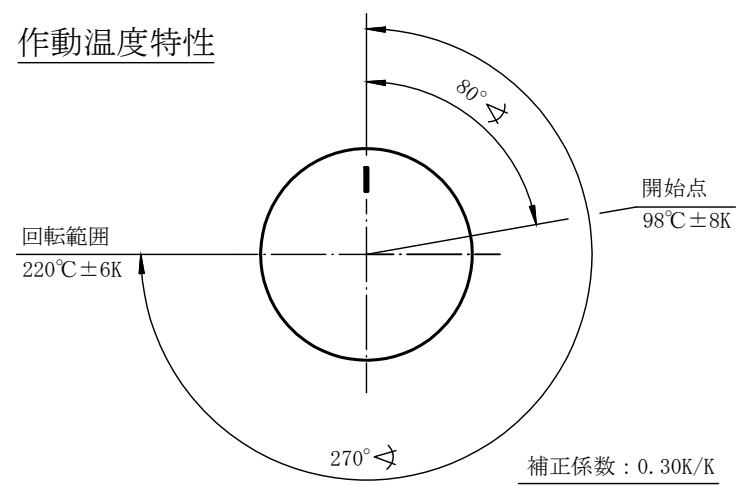
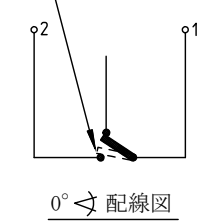


作動温度特性



0°でON可能性有り



- 表示温度：OFF値（端子1-2間）
- 入り切り温度差：(5 ± 2.5) K
- センサー最低温度：-10°C
- センサー最高温度：330°C
- 最高本体周囲温度：120°C
- キャピラリー最小屈曲半径：5mm

開閉容量：
1-2 AC 16 (2.6) A 250V

変更	摘要	日付	担当
図番：	YK20190224-2		
検図：	友	キャピラリーサーモスタット55.13	
製図：	菓子野	型式	55.13042.150
日付：	19.2.24	正栄株式会社	