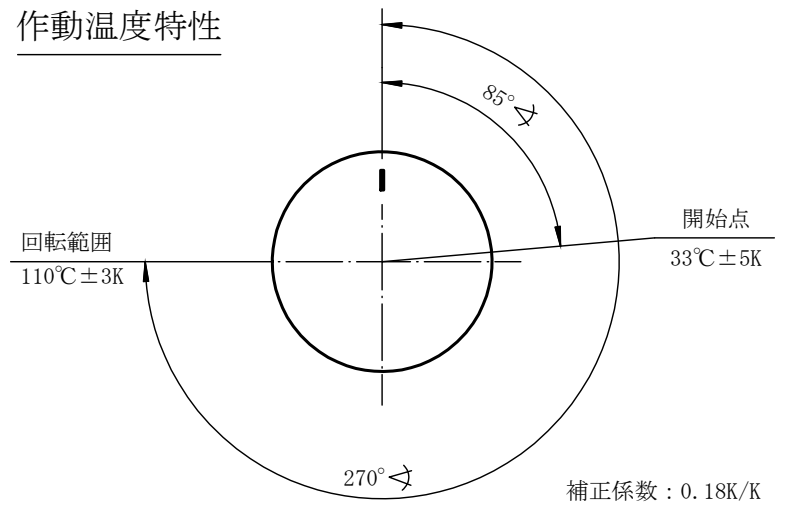
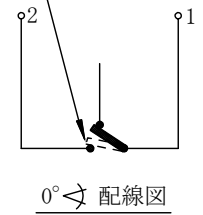


作動温度特性



センサー温度 < 23°C の場合
1-2間ON可能性有り



表示温度: OFF値 (端子1-2間)
入り切り温度差: (3±1.5)K
センサー最低温度: -10°C
センサー最高温度: 140°C
最高本体周囲温度: 120°C
キャピラリー最小屈曲半径: 5mm

開閉容量
1-2 AC16(2.6)A 250V

変更	摘要	日付	担当
図番:	YK20190224-1		
検図:	友	キャピラリーサーモスタット55.13	
製図:	菓子野	型式	55.13022.040
日付:	19.2.24	正栄株式会社	