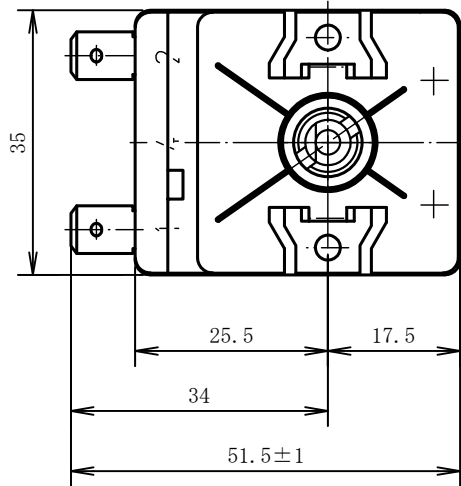
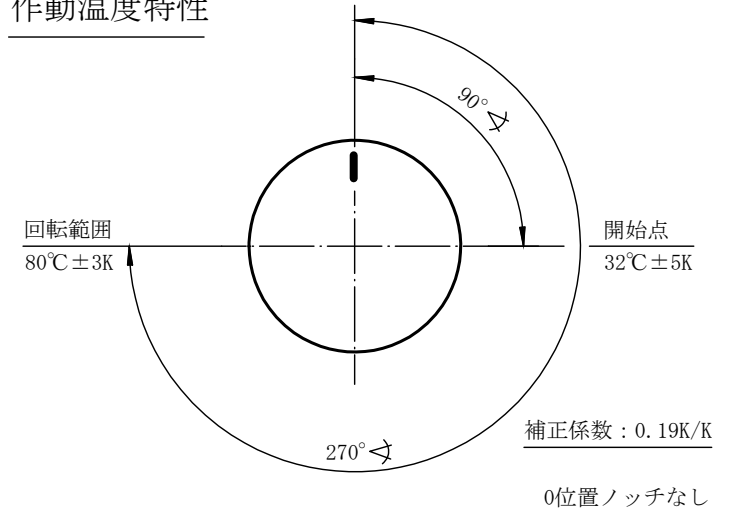


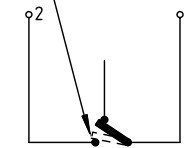
ファストンタブ 6.3 - 0.8



### 作動温度特性



センサー温度 < 15°C の場合  
1-2間ON可能性有り



0° 配線図

表示温度：OFF値（端子1-2間）  
 入り切り温度差：(3 ± 1.5) K  
 センサー最低温度：-10°C  
 センサー最高温度：150°C  
 最高本体周囲温度：120°C  
 キャピラリー最小屈曲半径：5mm

開閉容量：

1-2 AC 16 ( 2.6 ) A 250 V

変更	摘要	日付	担当
図 番： YK20190307-2			
キャピラリーサーモスタット55.13			
検 図：	林	型式	
製 図：	菓子野	55.13012.100	
日 付：	19.3.7	正栄株式会社	