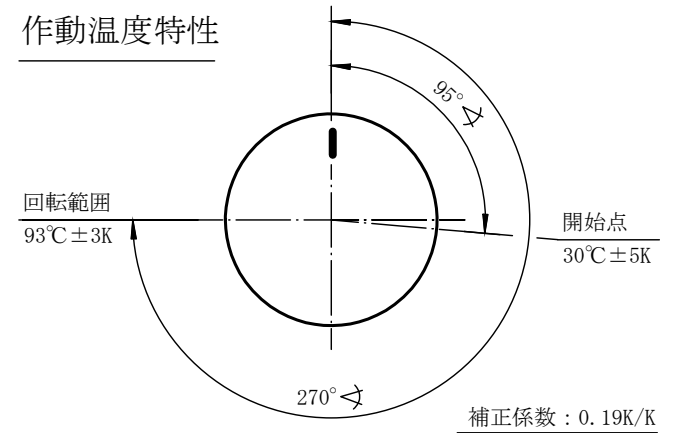
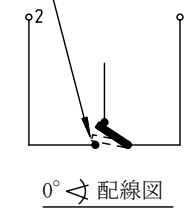


作動温度特性



センサー温度 < 15°C の場合
1-2間ON可能性有り



表示温度: OFF値 (端子1-2間)
 入り切り温度差: (3 ± 1.5) K
 センサー最低温度: -10°C
 センサー最高温度: 140°C
 最高本体周囲温度: 120°C
 キャピラリー最小屈曲半径: 5mm

開閉容量:
1-2 AC 16 (2.6) A 250V

変更	摘要	日付	担当
図番: YK20190307-1			
キャピラリーサーモスタット55.13			
検図:	林	型式	
製図:	菓子野	55.13012.030	
日付:	19.3.7	正栄株式会社	