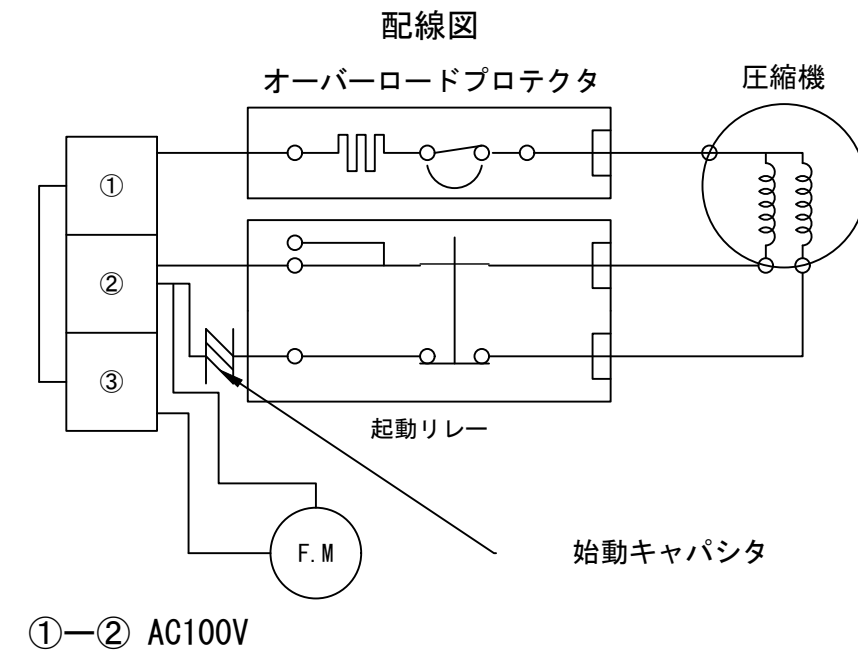
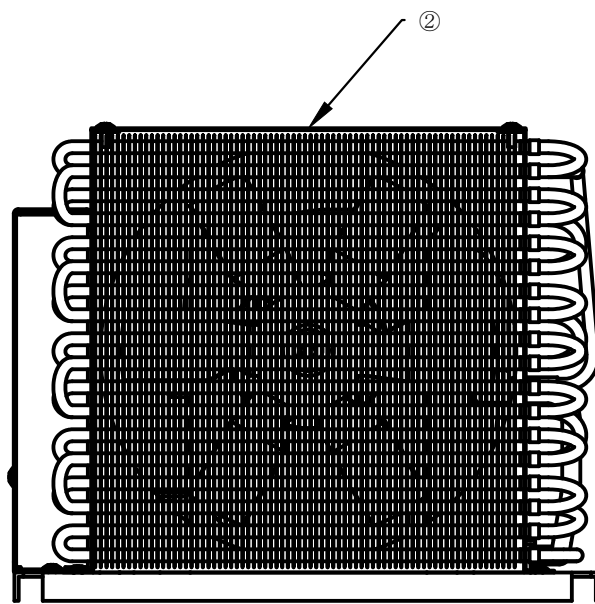
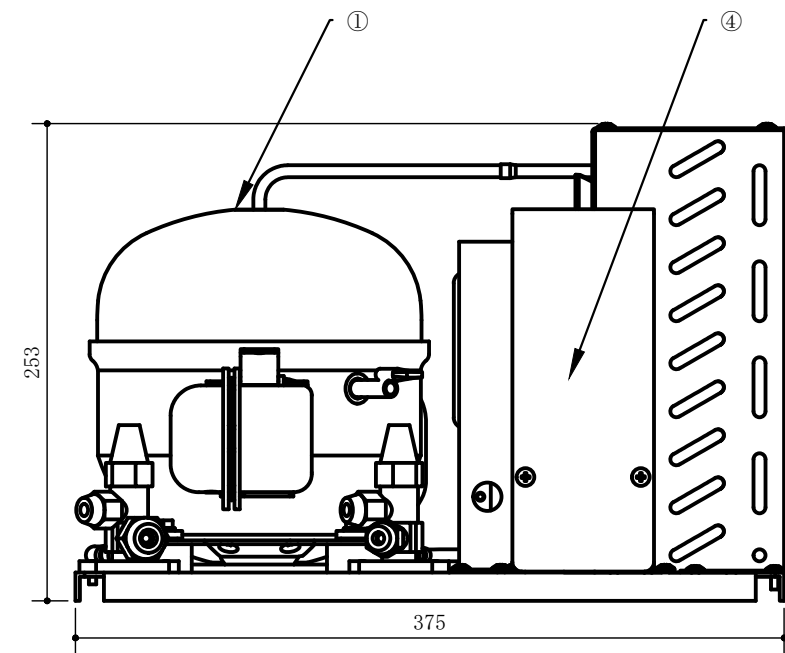


冷凍能力表 (W)					
ET	-15℃	-10℃	-5℃	0℃	5℃
50Hz	229	307	390	487	597
60Hz	275	374	470	582	693

電流値 (A)					
ET	-15℃	-10℃	-5℃	0℃	5℃
50Hz	3.52	3.62	3.75	3.90	4.09
60Hz	3.12	3.36	3.60	3.90	4.26

(条件) 吸入ガス温度18℃、周囲温度32℃  
 冷凍能力換算kcal/h=W×0.86

主要諸元		
用途	中温用	部番
形式	空冷凝縮密閉型屋内冷凍機	
呼称出力	180W	
電源定格	単相100V 50/60Hz	
使用冷媒	R134a	
使用範囲	蒸発温度	-15℃~+5℃
	周囲温度	+5℃~+40℃
許容冷媒封入量	400g	
基本性能	冷凍能力	307/374
	消費電力	216/247
	電流値	3.62/3.36
	始動電圧	85V以上
	力率	0.6/0.73
圧縮機仕様	型式	C-BN180MOC
	気筒仕様	6.79cc
	冷凍機油	WR20
	冷却方式	強制空冷
	電動機仕様	CSIR
凝縮器仕様	型式	フィン&チューブ
	開口×列×段F.P	210×3列9段1.8
	ファンモータ仕様	コンデンサ式
	風量	3.5/3.7m3/min
受液器	無し	
製品重量	16kg	
電装部品	モーター	ロケタ外部温度過電流式
	始動キャパシタ	150μF/160V
備品	サービスパルプ	1/47L7
	サービスパルプ	3/87L7



設計妥当性の確認  
 本製品は該当仕様に基づき制作いたします。  
 ご使用の際は、本製品がシステムに合致している  
 か、設計上の安全性及び妥当性をご確認ください。

品名	コンデンスユニット
型式	SK-180M4
図番	YK20220608-1
正栄株式会社	